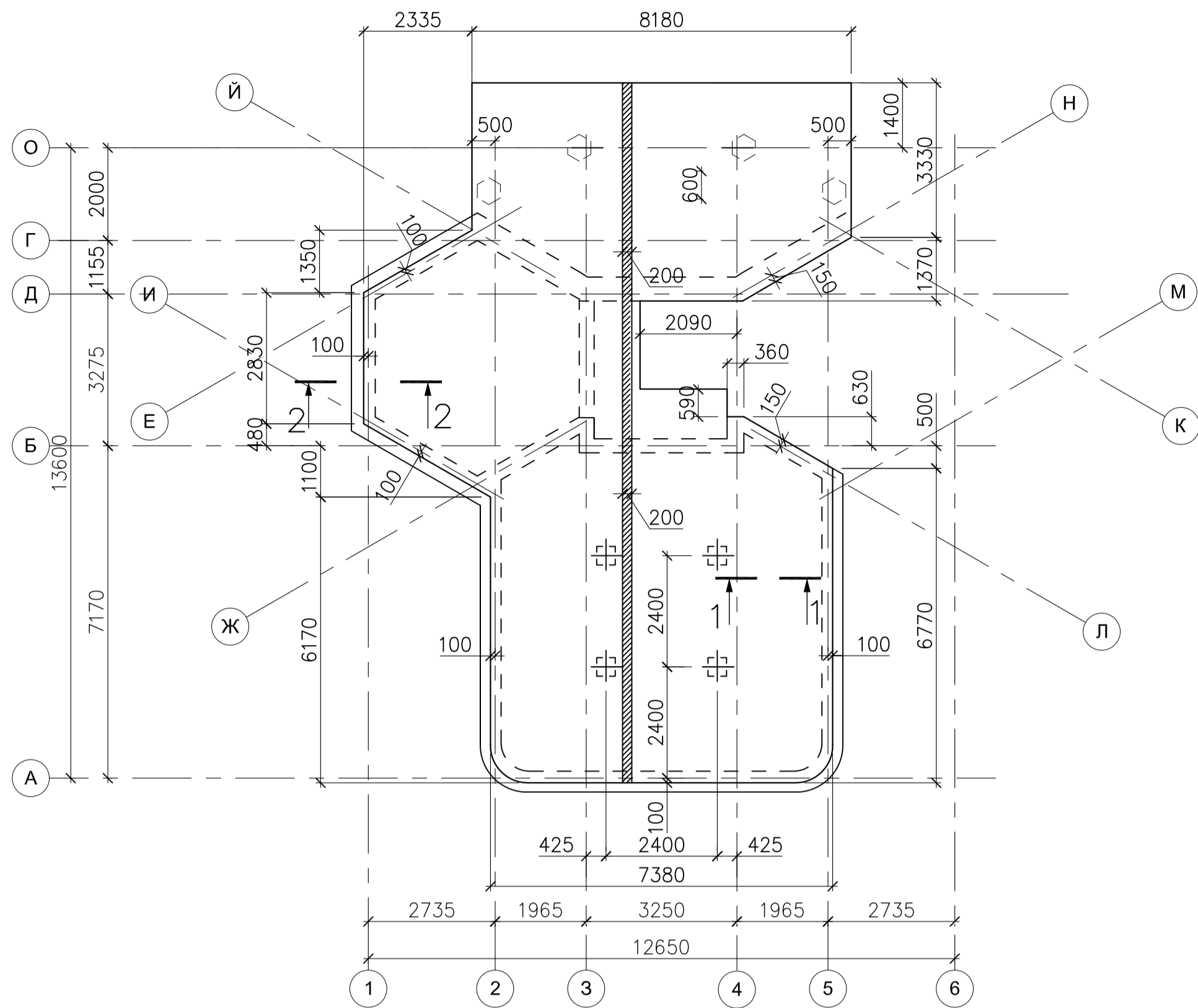
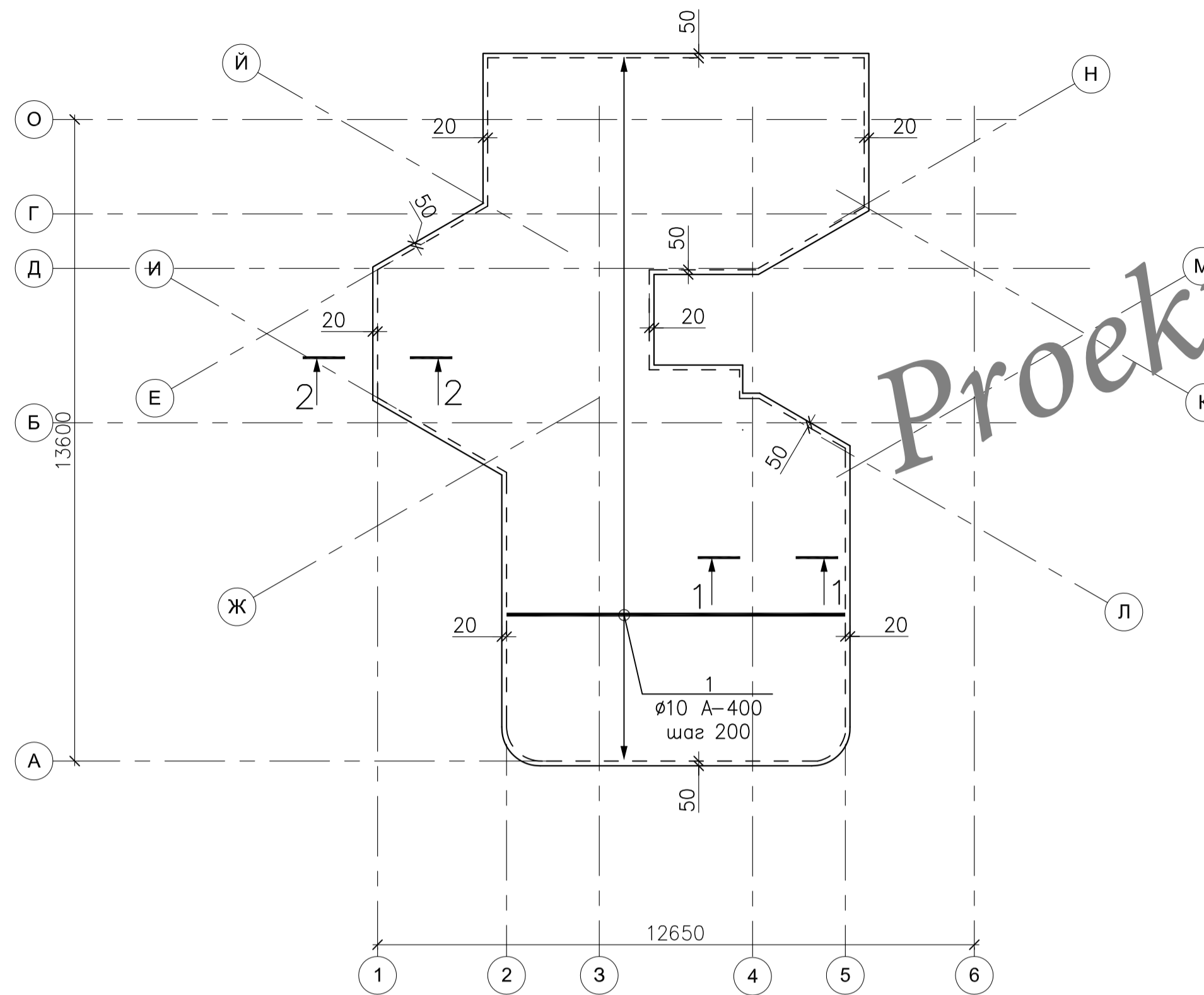


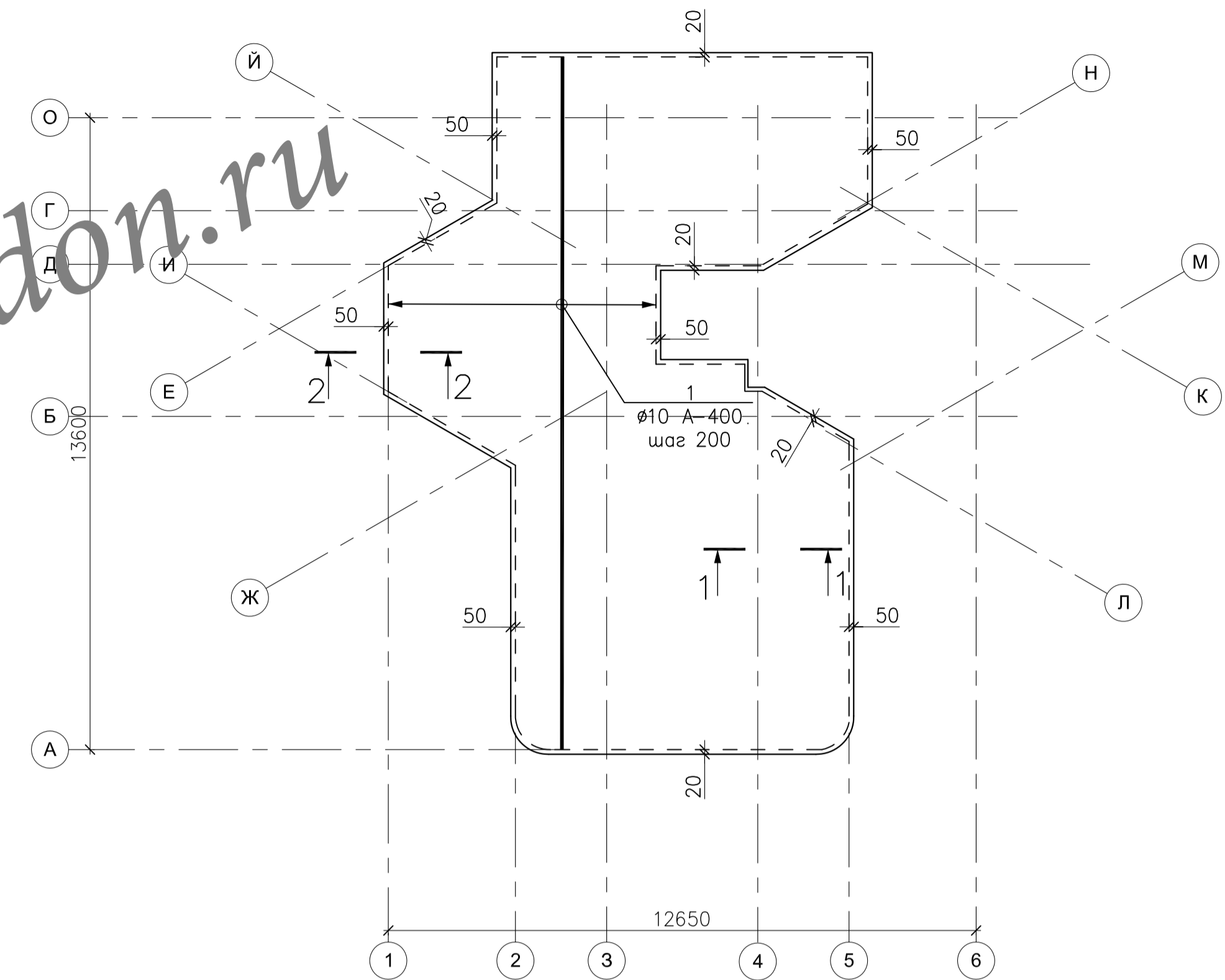
Плита монолитная ПМ-1 на отм. -0,080  
Опалубка



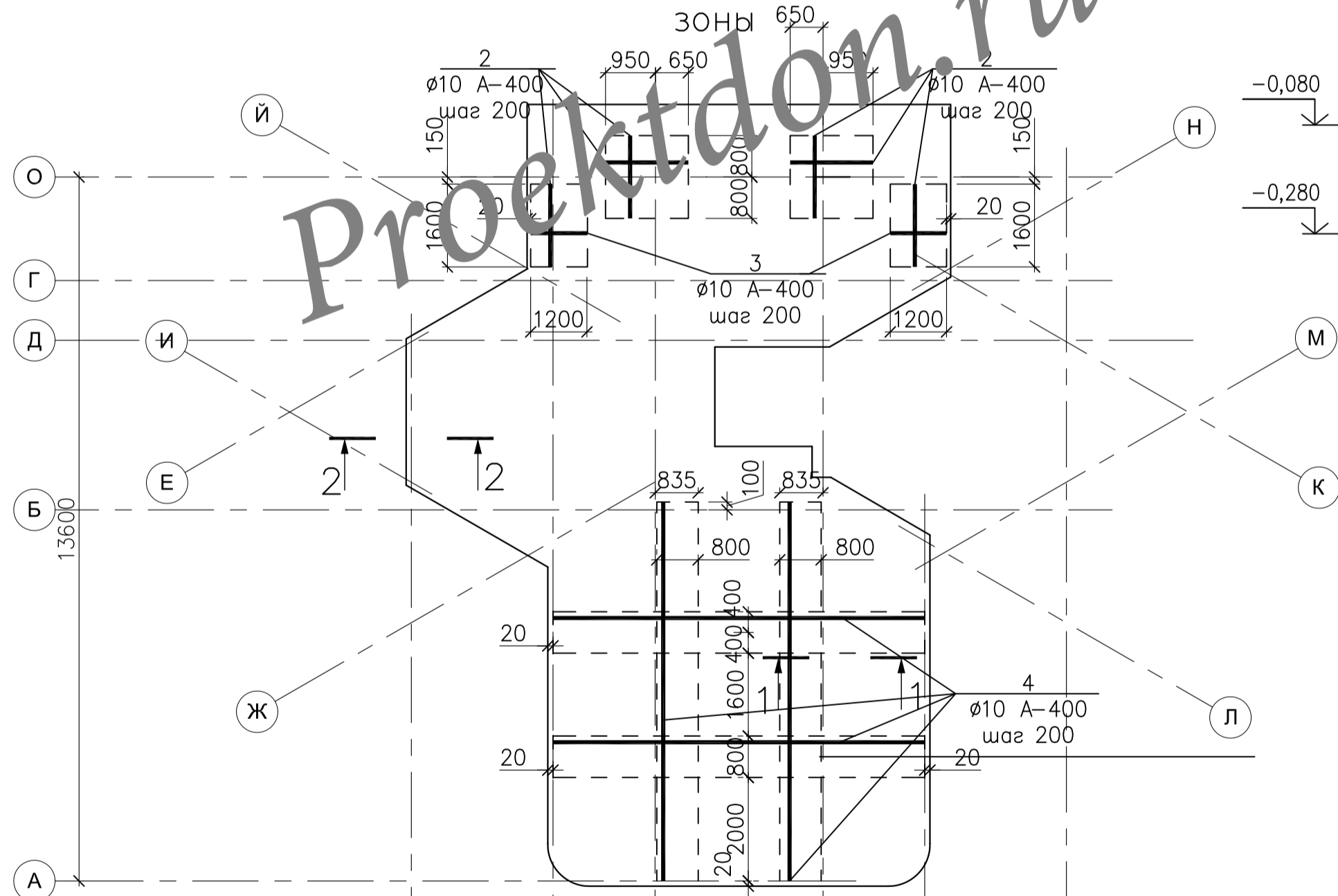
Плита монолитная ПМ-1 на отм. -0,080  
Раскладка основной арматуры верхней и нижней зоны вдоль буквенных осей



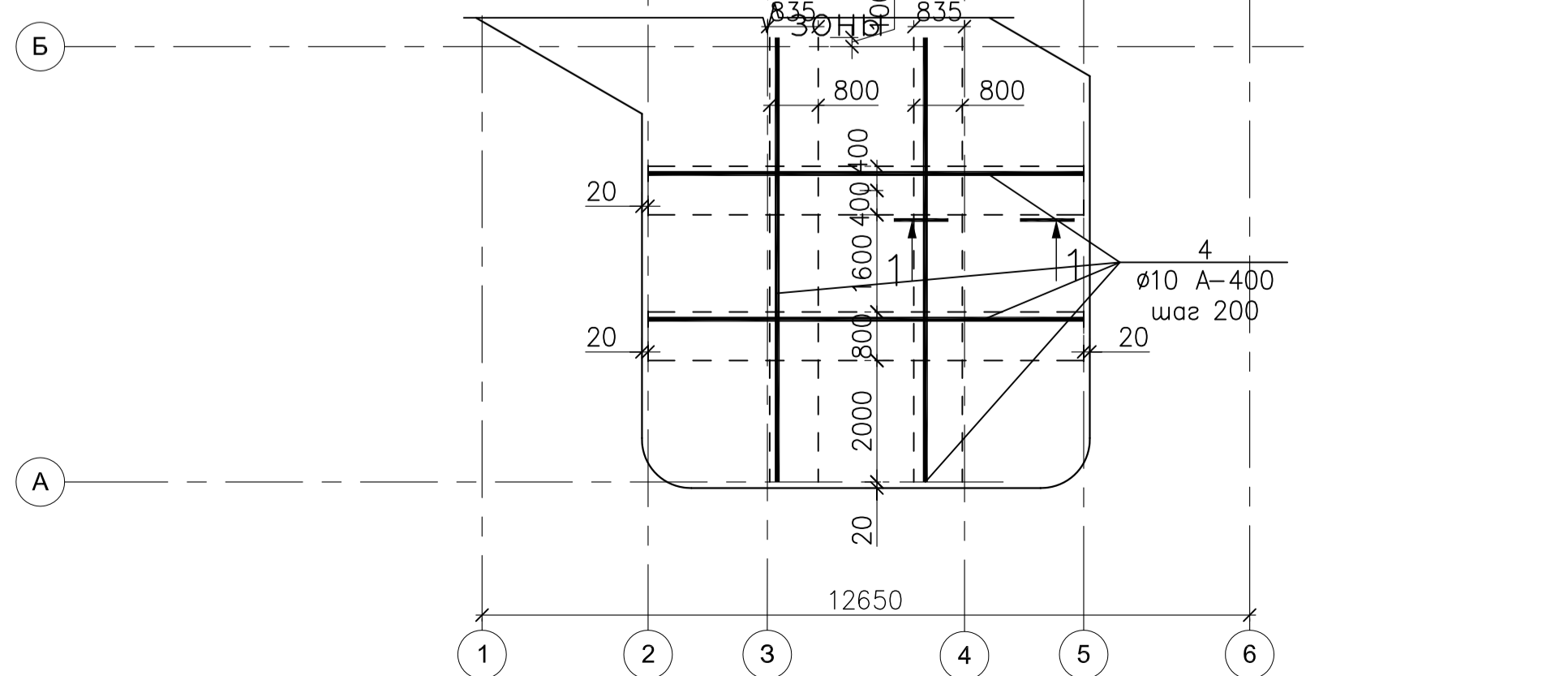
Плита монолитная ПМ-1 на отм. -0,080  
Раскладка основной арматуры верхней и нижней зоны вдоль цифровых осей



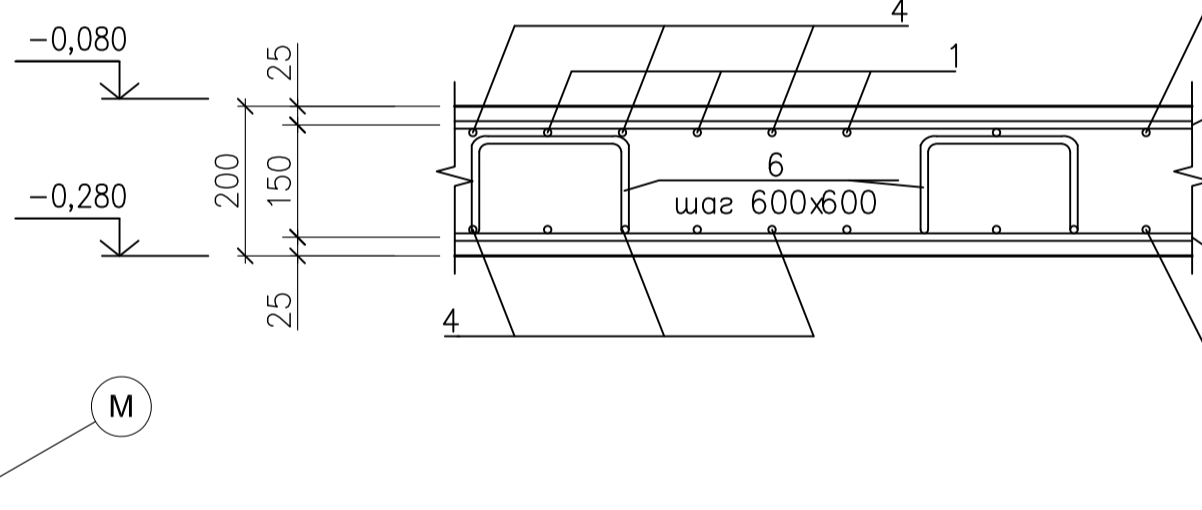
Плита монолитная ПМ-1 на отм. -0,080  
Раскладка дополнительной арматуры верхней зоны



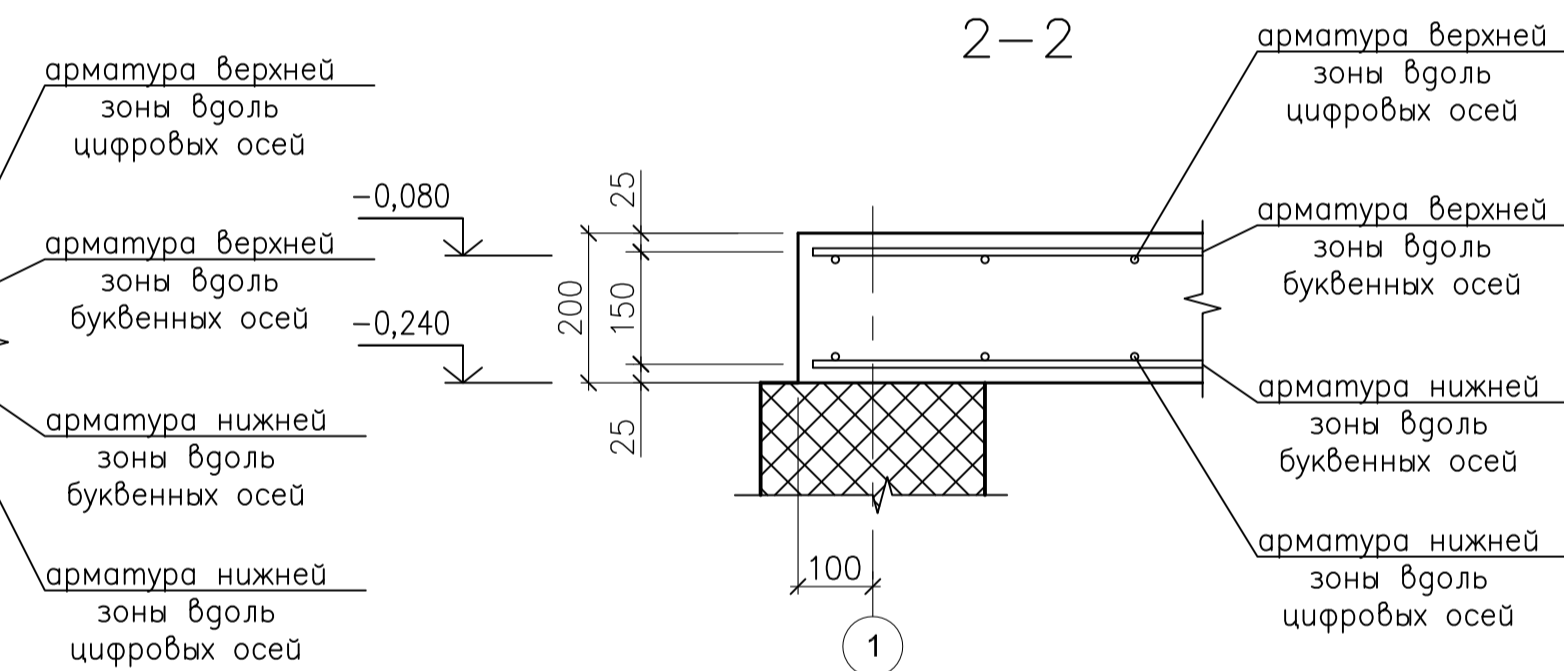
Плита монолитная ПМ-1 на отм. -0,080  
Раскладка дополнительной арматуры нижней зоны



1-1



2-2



Спецификация арматуры к плите Пм-1

Марка Поз.	Обозначение	Наименование	Кол-во	Масса	Примечания
<b>Детали</b>					
1	Ø10 А-400	L=п.м.	2294,6	0,617	
2	Ø10 А-400	L=1600	54	0,99	
3	Ø10 А-400	L=1200	14	0,74	
4	Ø10 А-400	L=7350	40	4,55	
5*	Ø10 А-240	L=940	220	0,58	
6*	Ø10 А-240	L=900	98	0,56	
<b>Материалы</b>					
		Бетон класса В25	22,9		м <sup>3</sup>

\* - см. ведомость деталей.  
Арматура принята по ГОСТ 5781-82\*

Ведомость деталей

Поз	Эскиз
5	
6	

- Расположение несущих стен до отм. 0,000 уточнить по месту, согласно чертежам раздела АР.
- Расход стали дан без учета нахлеста при стыковке арматуры.
- Длина нахлестки арматурных стержней при соединении вдоль - не менее 400 мм. Стыковку стержней выполнять вразбежку, расположение соседних стыков в плане не ближе 600 мм.
- Арматурные стержни в построечных условиях вязать при помощи вязальной проволоки. При этом должны быть связаны все пересечения в 2-х крайних рядах по периметру связываемых стержней. Остальные узлы могут быть связаны через узел в шахматном порядке.
- Минимальная величина защитного слоя бетона для арматуры - 20 мм. Защитный слой бетона для конструкции, находящихся на открытом воздухе (крыльца) - не менее 30 мм.
- Для обеспечения проектного положения верхнего слоя армирования плиты устанавливаются элементы поз. 5, 6 с шагом 600x600 мм в шахматном порядке. Элемент поз. 5 устанавливается в осях 'Д'-'О' - '2'-'5' (крыльцо); элемент поз. 6 устанавливается в остальной части плиты толщиной 200 мм.
- Величина опирания плиты перекрытия на стены 250 мм, если иное не указано на опалубочном плане.

Ведомость расхода стали на элемент, кг

Марка элемента	Изделия арматурные				Всего
	Арматура класса				
	ГОСТ 5781-82*				
	Ø10	Ø	Итого	Ø10	Итого
Пм-1	1661,59		1661,59	182,48	1844,07

Изм.	Лист	№ доп.	Дата	Статус	Листов
Рук.	Глос.	Разр.	Провер.	Плита монолитная ПМ-1	