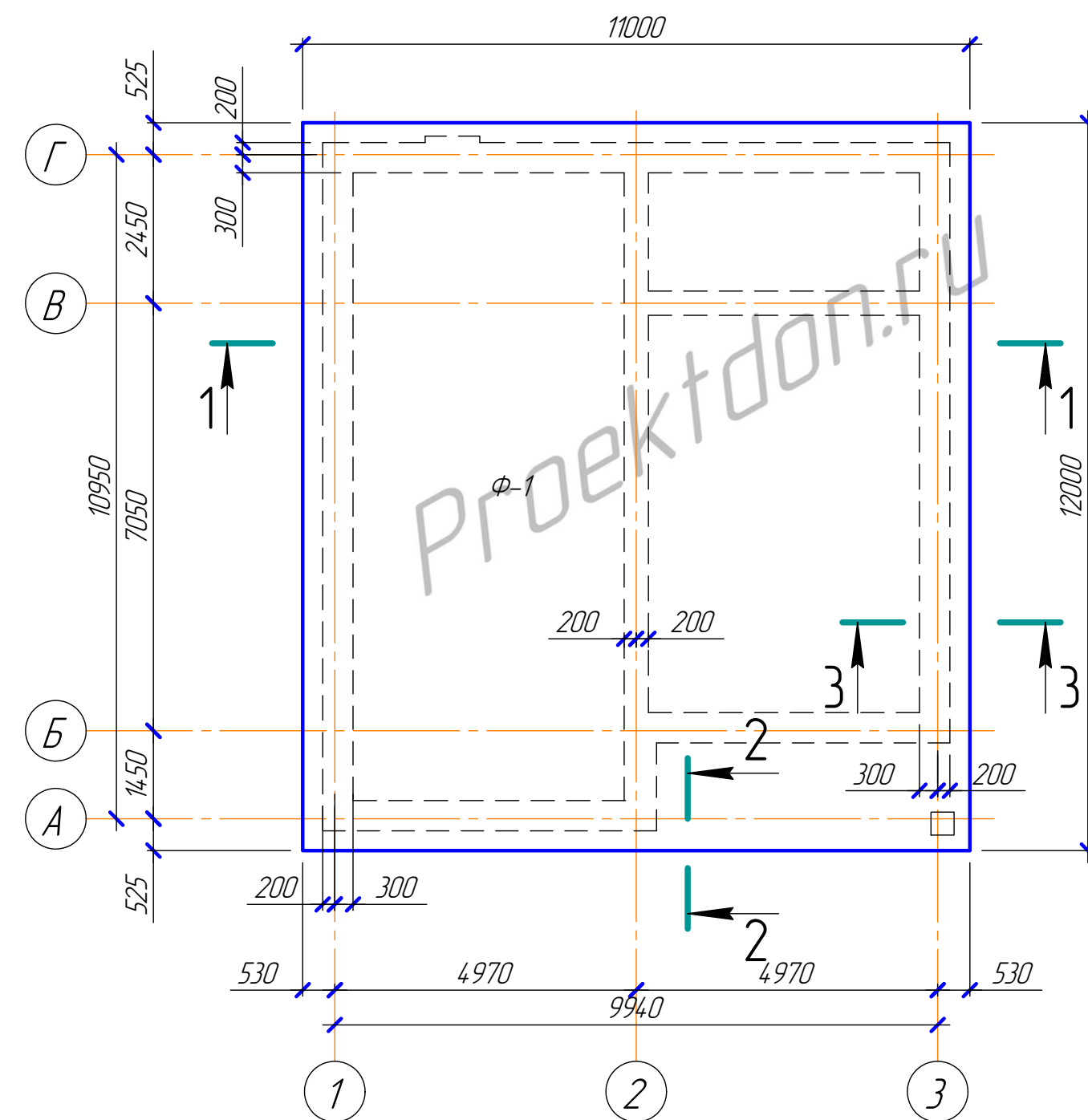
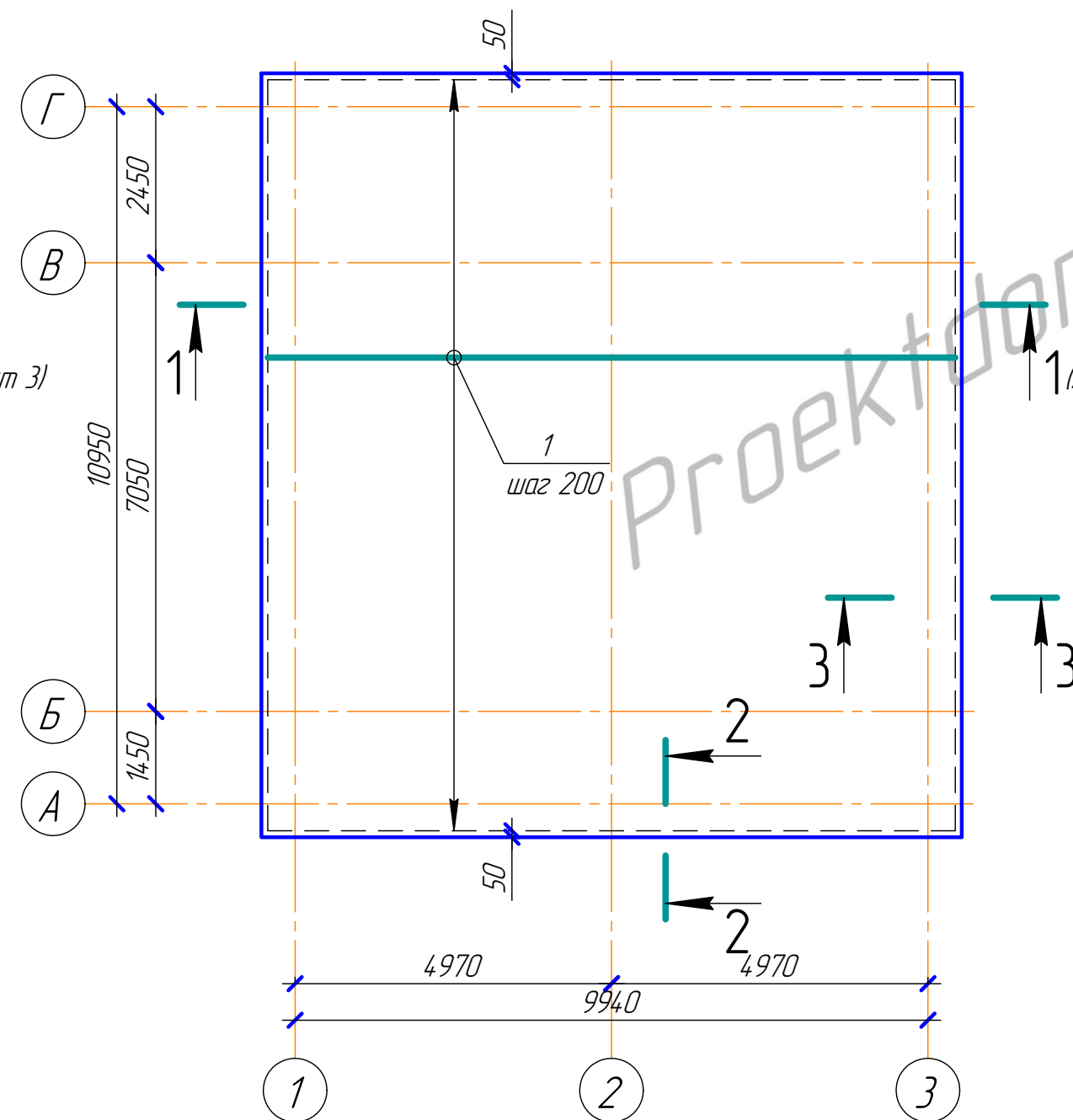


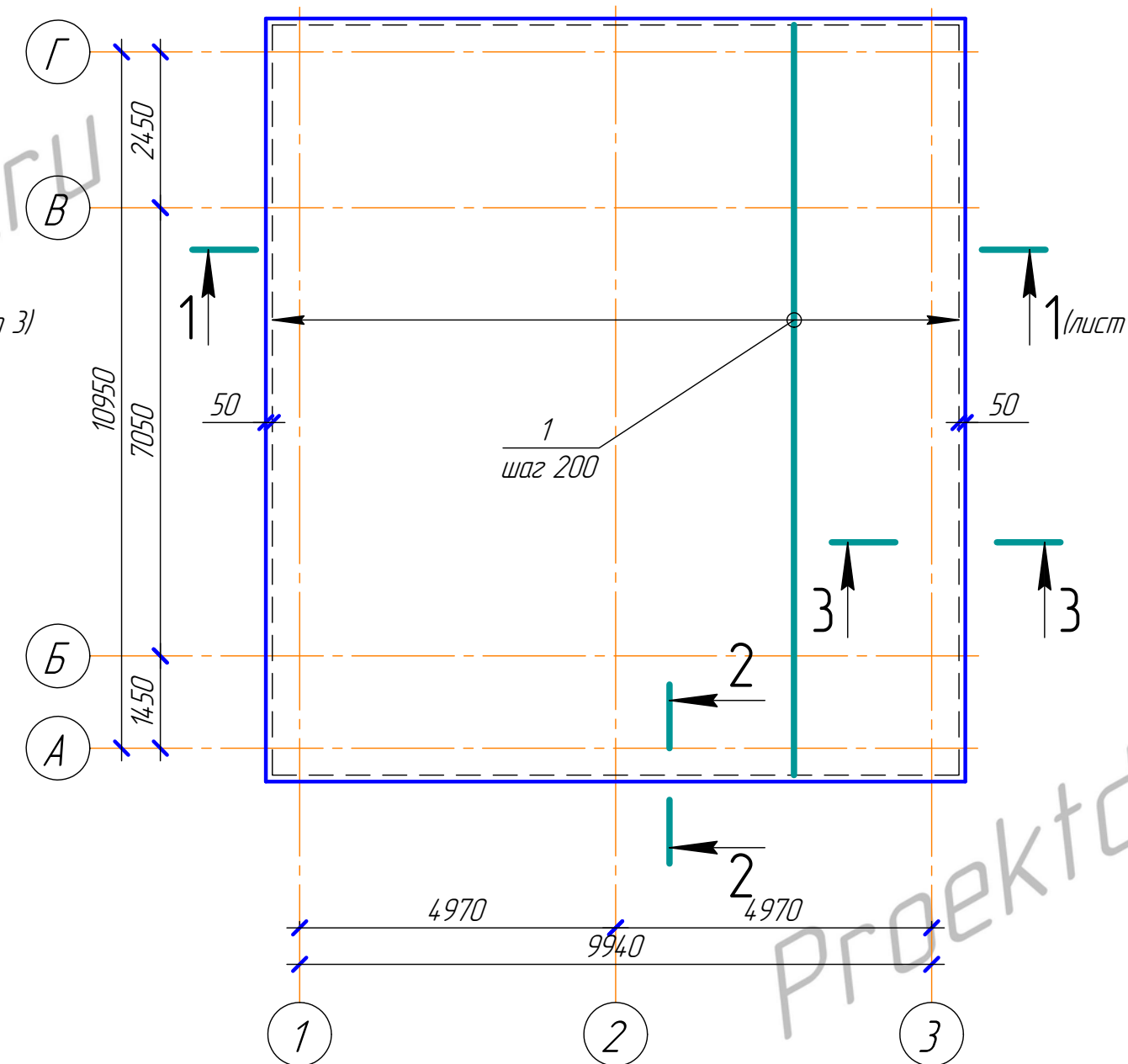
Фундамент Ф-1. Опалубка



Фундамент Ф-1
Раскладка арматуры первого слоя нижней зоны и второго слоя верхней зоны



Фундамент Ф-1
Раскладка арматуры второго слоя нижней зоны и первого слоя верхней зоны



Ведомость деталей

Поз	Эскиз
1	
2	

Спецификация к фундаменту Ф-1

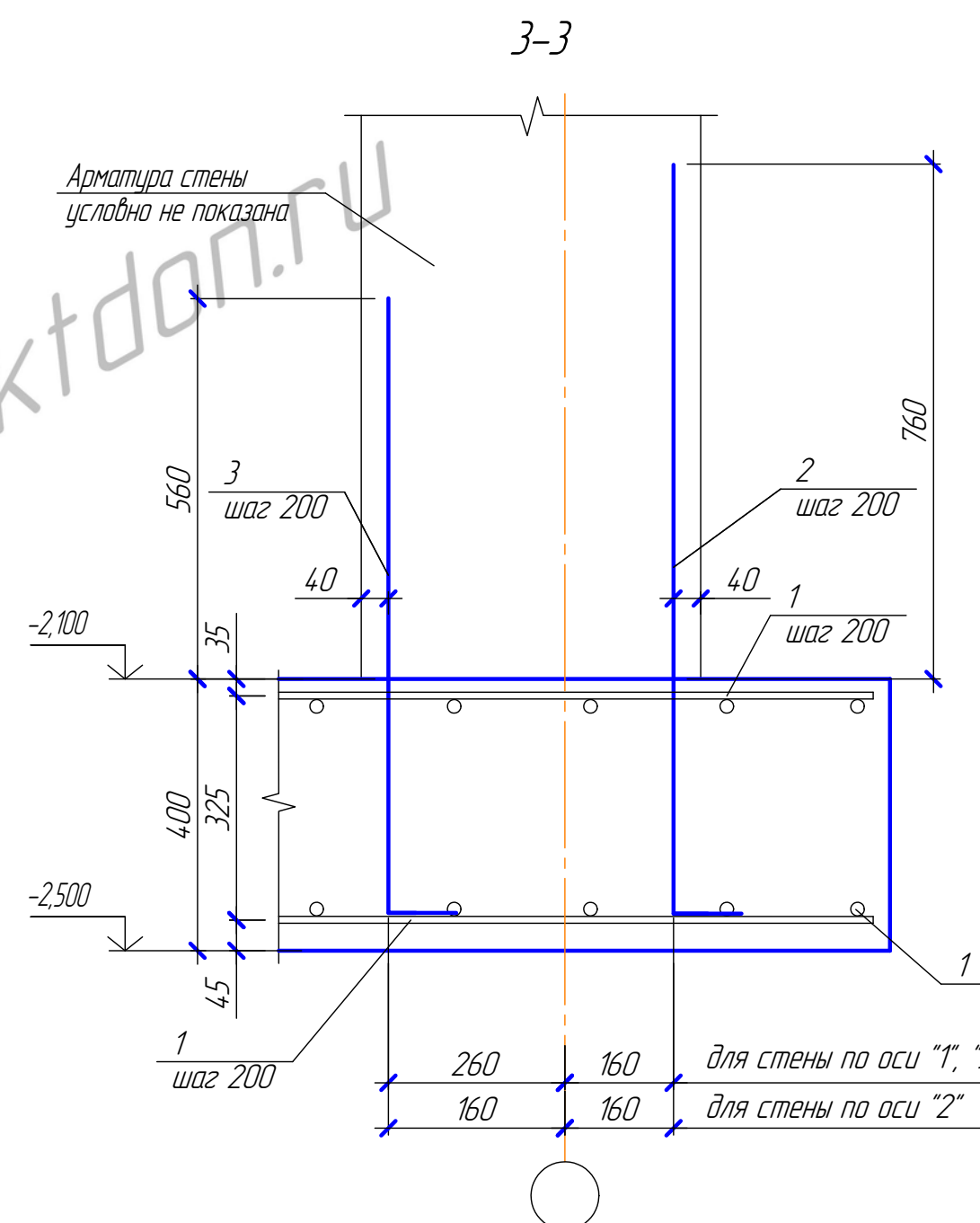
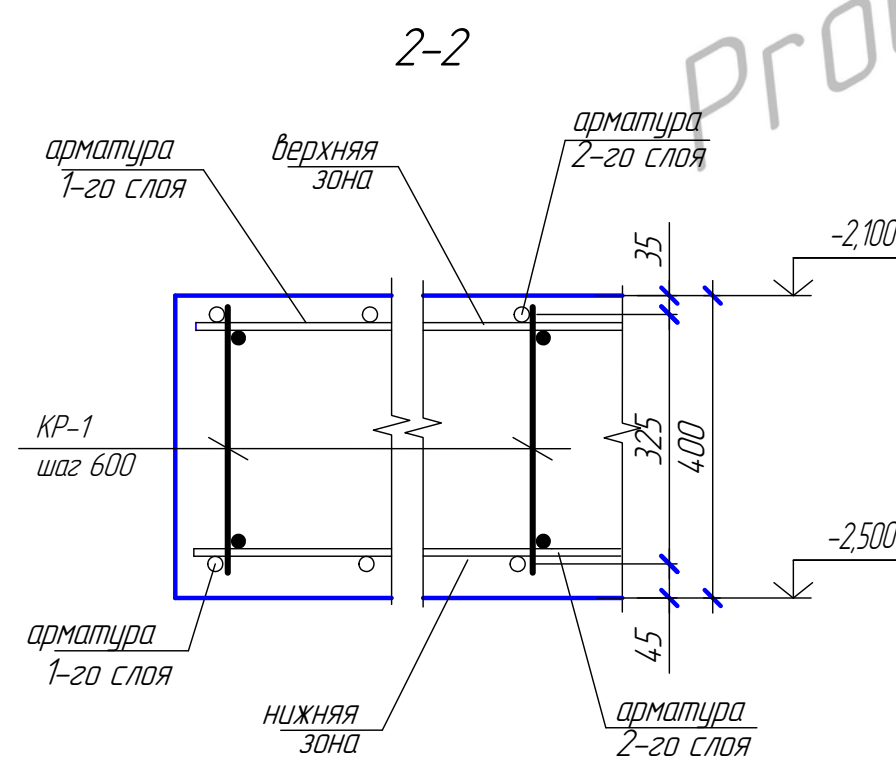
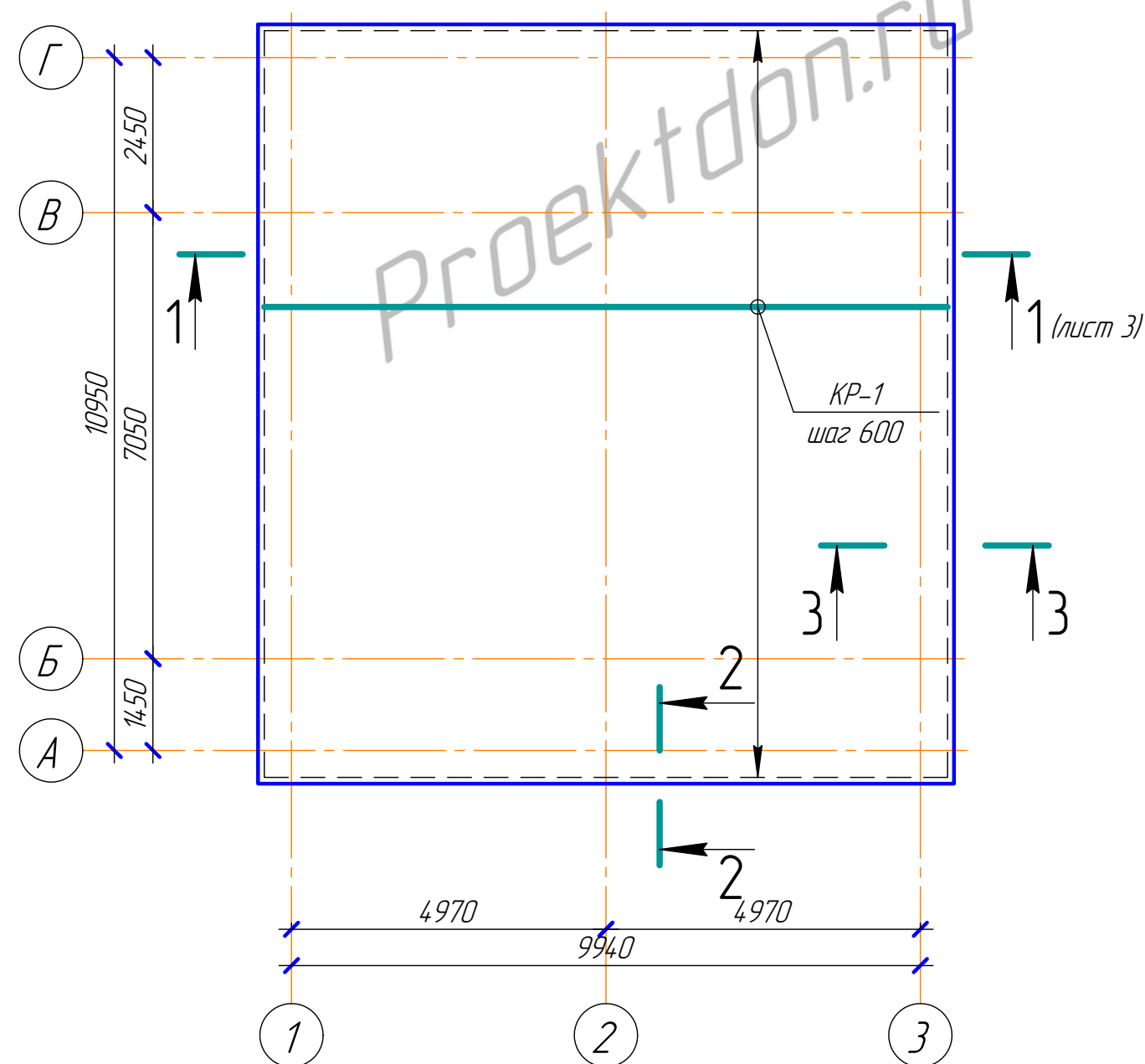
Поз	Обозначение	Наименование	Кол	Масса ед, кг	Примечание
Ф-1					
Сборочные единицы					
Кр-1	Кр-1	L= п.м.	220	2,16	
Детали					
1		φ14 А400 L= п.м.	2640	1,208	
2*		φ12 А400 L= 1100	300	0,977	
3*		φ12 А400 L= 900	300	0,799	
Материалы					
		Бетон класса В 15	53,0	м ³	
		Бетон класса В 7,5	13,7	м ³	
		Песчано-щебёночная смесь	73,0	м ³	

* см. ведомость деталей
Арматура принята по ГОСТ 5781-82*

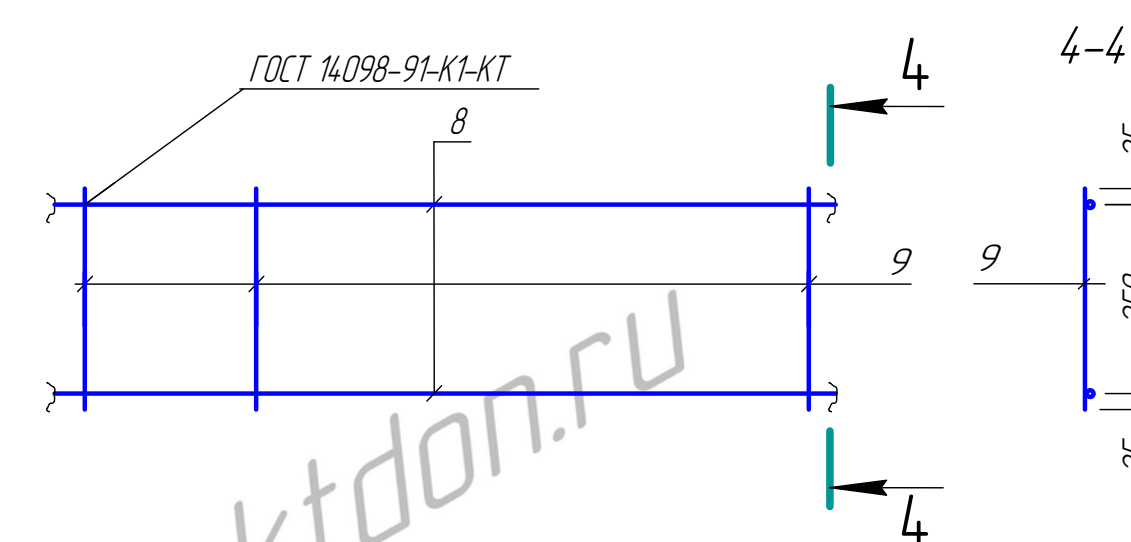
Ведомость расхода стали на каркас Кр-1

Марка изделия	Поз. дет.	Наименование	Кол	Масса 1 дет, кг	Масса п.м, кг
Кр-1	8	φ10 А240 L=1000	2	0,617	2,159
	9	φ10 А240 L=300	5	0,185	

Фундамент Ф-1
Раскладка поддерживающих каркасов



Каркас Кр-1



- Данный лист смотреть совместно с листами 1,3.
- Расположение несущих стен уточнить по месту, согласно чертежам раздела АР.
- Расход стали дан без учета нахлеста при стыковке арматуры.
- Длина нахлестки арматурных стержней при соединении вдаль - не менее 400 мм. Стыки стержней располагать вразбжку. Расстояние между стыками соседних стержней принять не менее 800 мм.
- Арматурные стержни в построчных условиях вязать при помощи вязальной проволоки. При этом должны быть связаны все пересечения в 2-х крайних рядах по периметру связываемых стержней. Остальные узлы могут быть связаны через узел в шахматном порядке.
- Минимальная величина защитного слоя для арматуры:
 - для нижней грани плиты Ф-1 - 40 мм
 - для верхней грани плиты Ф-1 - 25 мм
 - для боковых граней Ф-2 - 40 мм
 - расстояние от торцов арматурных стержней до грани плиты - 20 мм
- Под фундаментами выполнить детонную подготовку из бетона В7,5, выступающую за грани фундаментов на 100 мм в каждую сторону.
- Под монолитные конструкции стен и колонны ниже отм. 0,000 при армировании фундаментной плиты Ф-1 заложить выпуски из арматуры φ14 (поз. 2,3). Привязку арматурных выпусков и грядям стен принять по сечению 3-3.

Индивидуальный жилой дом					
Изм.	Кол.	Лист	№ док.	Подп.	Дата
ГИП					
Исполнитель					
Проверил					
Фундаментная плита				Стация	Лист
Фундамент Ф-1				П	2
				Листов	3

