

План фундаментов жилого дома

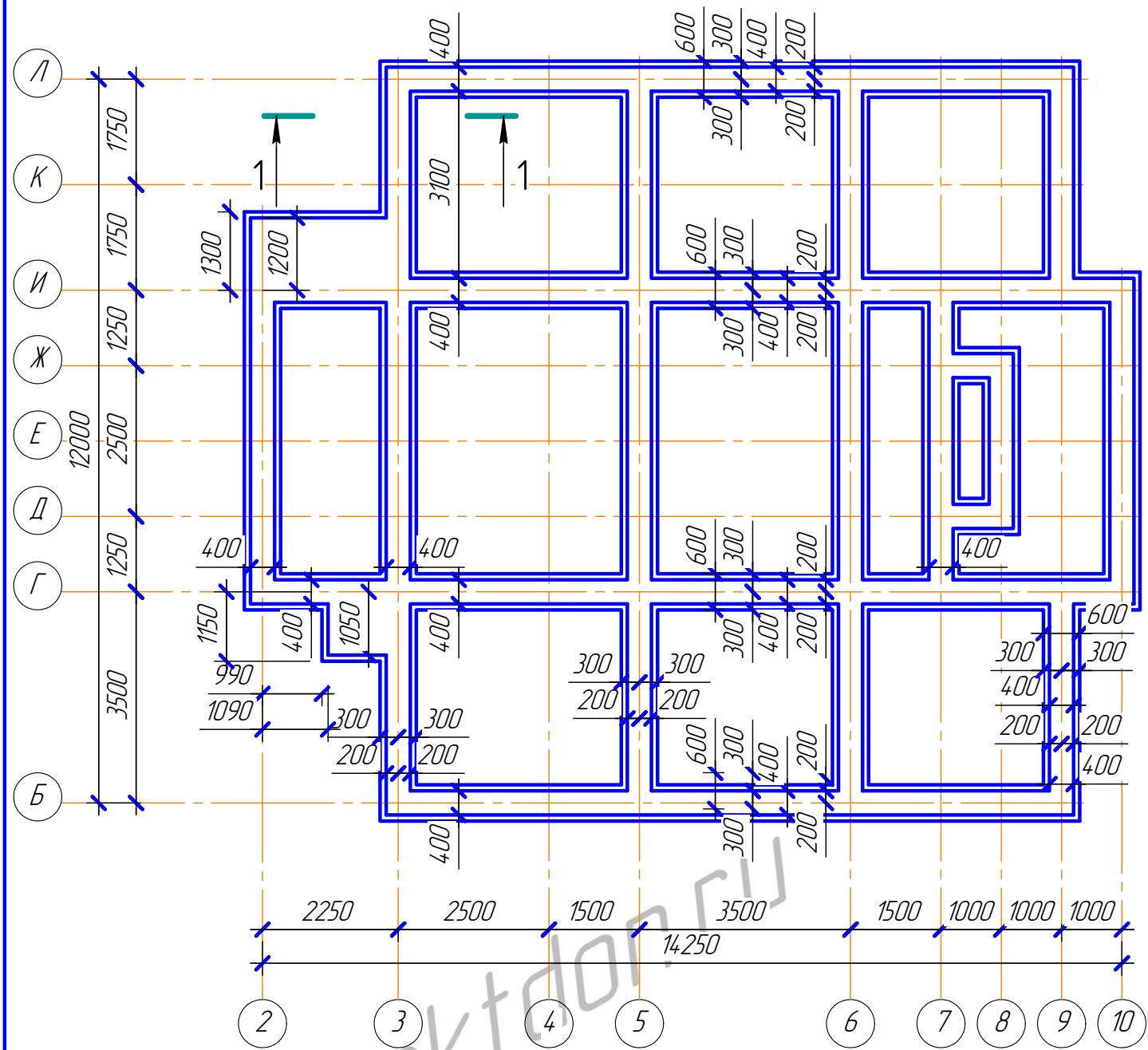
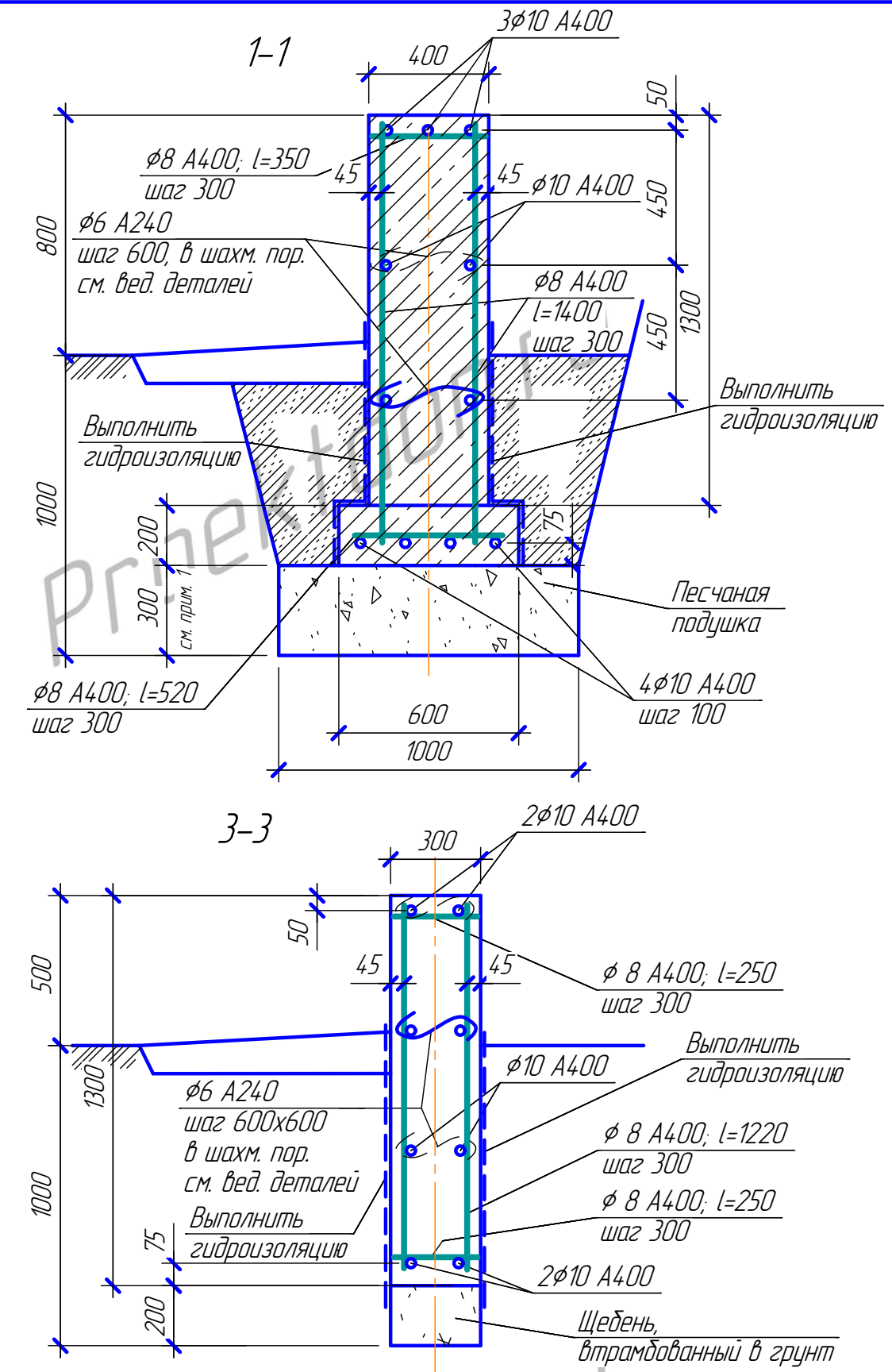
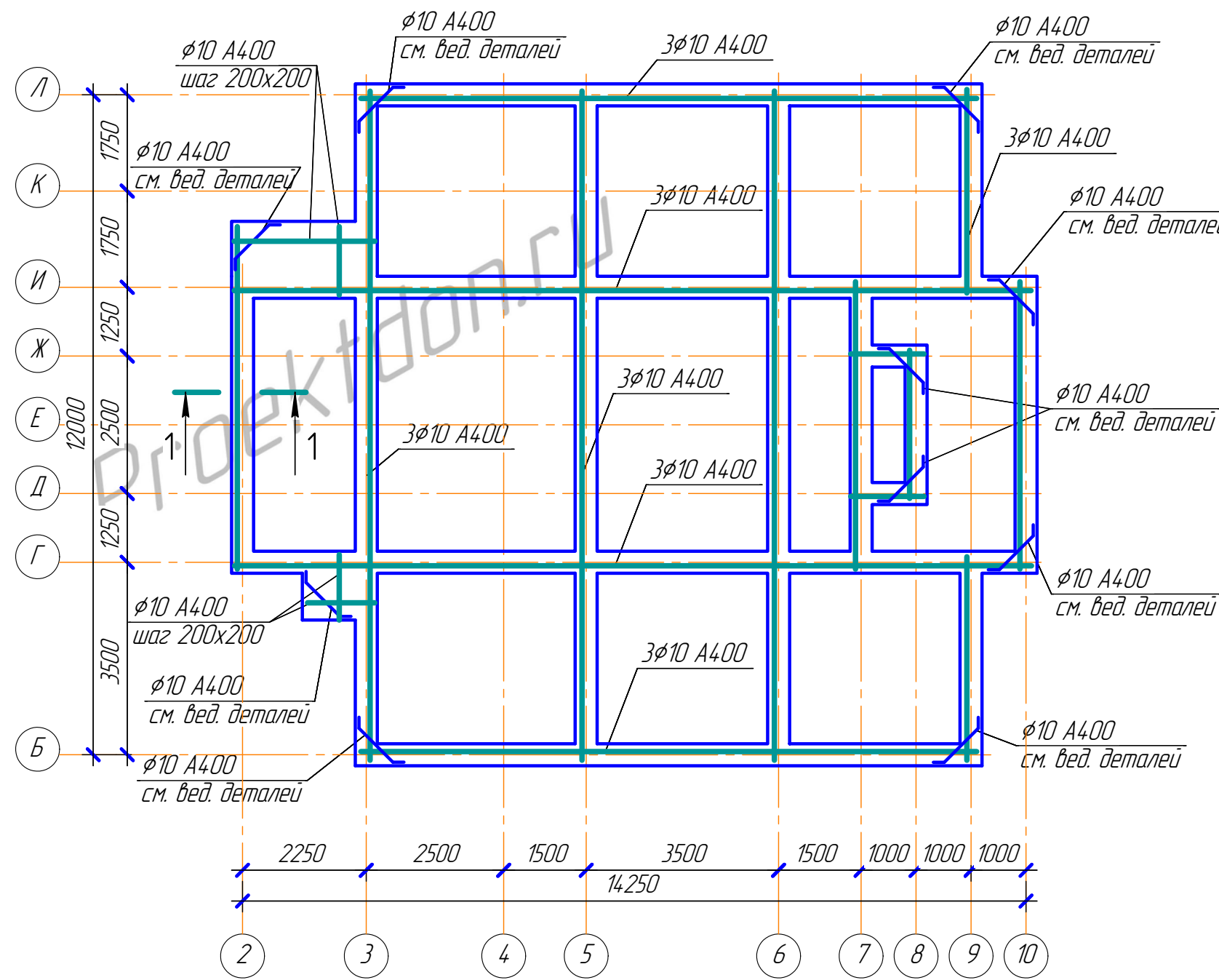
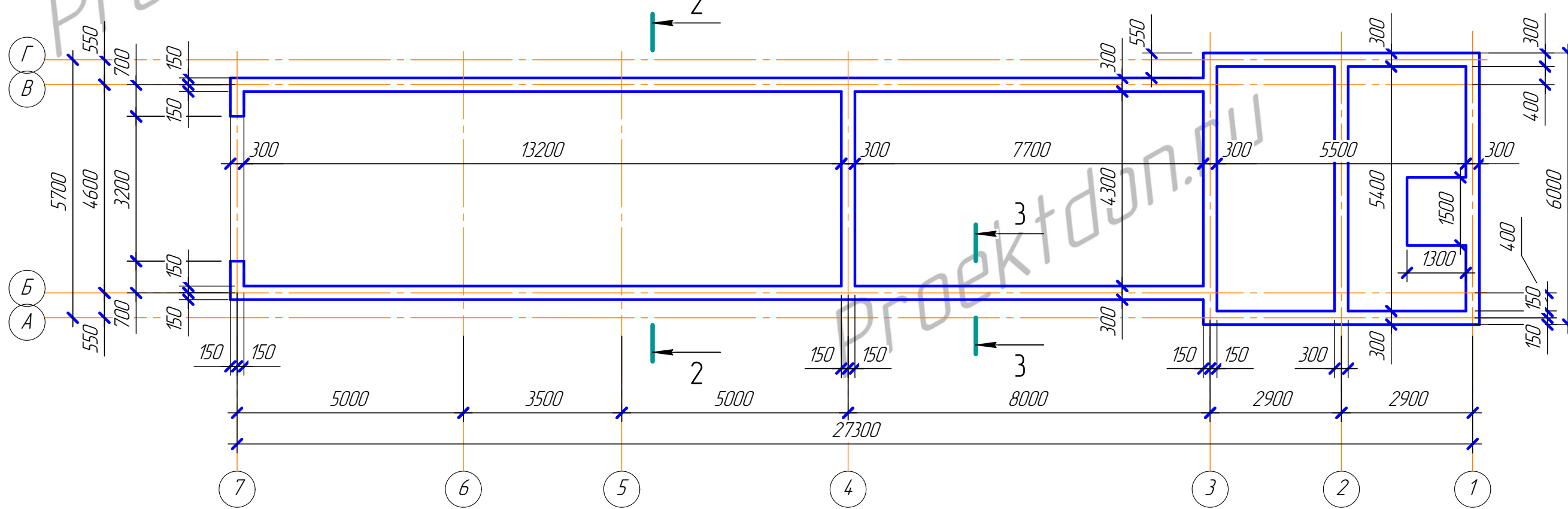


Схема раскладки арматуры в уровне верха фундамента



План фундаментов под гараж, веранду и баню

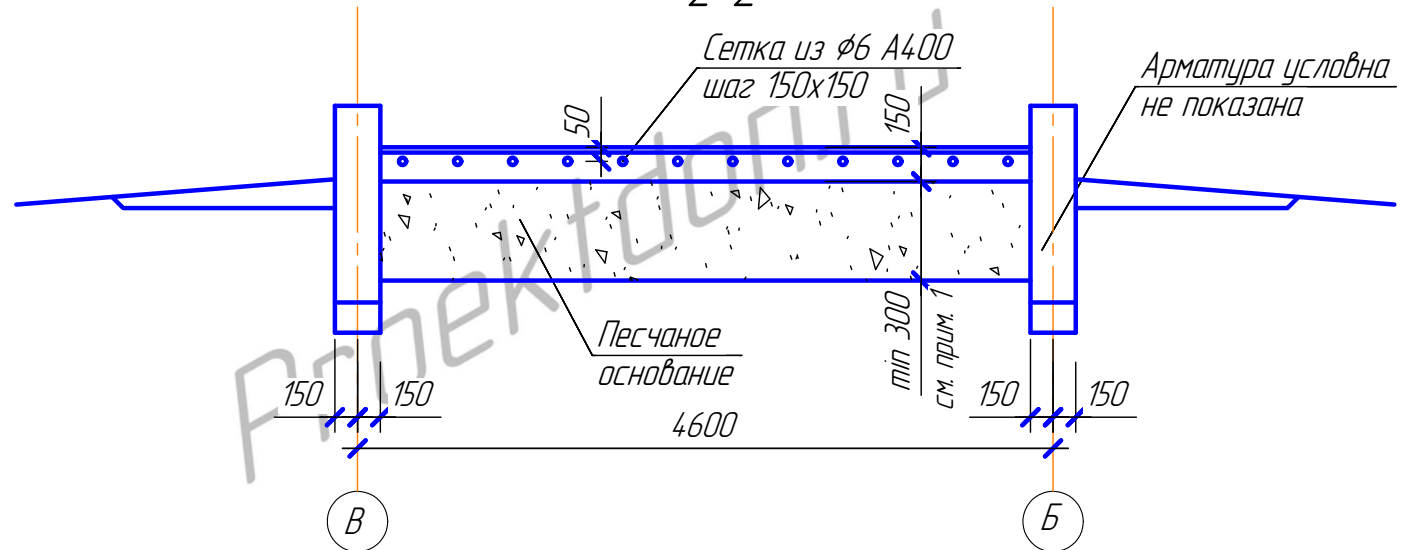


- При заглублении фундаментов под дом и подсобные помещения на 0,7 м от поверхности земли, под подошвой фундаментов необходима произвести замену почвенно-растительного слоя на всю оставшуюся глубину (до суглинка). Размер песчаной (или щебёночной) подушки по глубине уточнять в каждом конкретном случае. Минимальная толщина подушки 200 мм. Для песчаной подушки использовать песок средней крупности или крупный. Выполнять с послойным трамбованием.
- Элементы в ведомости деталей №1 - для фундаментов жилого дома и №3 - для гаража, веранды и бани устанавливать в местах, показанных на разрезах с шагом 600x600 мм в шахматном порядке. Элементы в ведомости деталей №2 - для фундаментов жилого дома и №4 - для гаража, веранды и бани устанавливать в углах в уровне верха фундамента.
- Армирование фундаментов жилого дома в месте уширения под каналы (в осях "2"- "3" - "И"- "К" и "2"- "3" - "Б"- "Г") и фундаментов под баню в месте уширения под печь (в осях "1"- "2" - "Б"- "В") выполнять укладкой арматуры $\phi 10$ А400 в двух направлениях с шагом 200 мм в уровне низа и верха фундамента.
- Защитный слой бетона принят для арматуры нижней грани фундамента - 70 мм, для даковой - 40 мм.
- Общий расход материалов для жилого дома:
бетон В15, W6, F50 - 81 м³
арматура $\phi 10$ по ГОСТ 15781-82* - 698 кг. (1132 м.)
арматура $\phi 8$ по ГОСТ 15781-82* - 582 кг. (14,73 м.)
арматура $\phi 6$ по ГОСТ 15781-82* - 44 кг. (200 м.)
для гаража, веранды, бани:
бетон В15, W6, F50 - 34 м³
арматура $\phi 10$ по ГОСТ 15781-82* - 435 кг. (706 м.)
арматура $\phi 8$ по ГОСТ 15781-82* - 328 кг. (830 м.)
арматура $\phi 6$ по ГОСТ 15781-82* - 25 кг. (112 м.)
Расход арматуры дан без учета стыковки стержней нахлесткой.

Ведомость деталей

Поз.	Эскиз	Поз.	Эскиз
1	для фундаментов жилого дома	3	для фундаментов под гараж, веранду, баню
2	устанавливать в уровне верха фундамента жилого дома в углах, указанных на схеме	4	устанавливать в уровне верха фундамента под гараж, веранду и баню

2-2



Изм.	Кол.ч.	Лист	№ док.	Подп.	Дата	Стадия	Лист	Листов
План фундаментов жилого дома								